

**Regał Summer
40x30 4P**

4 półki

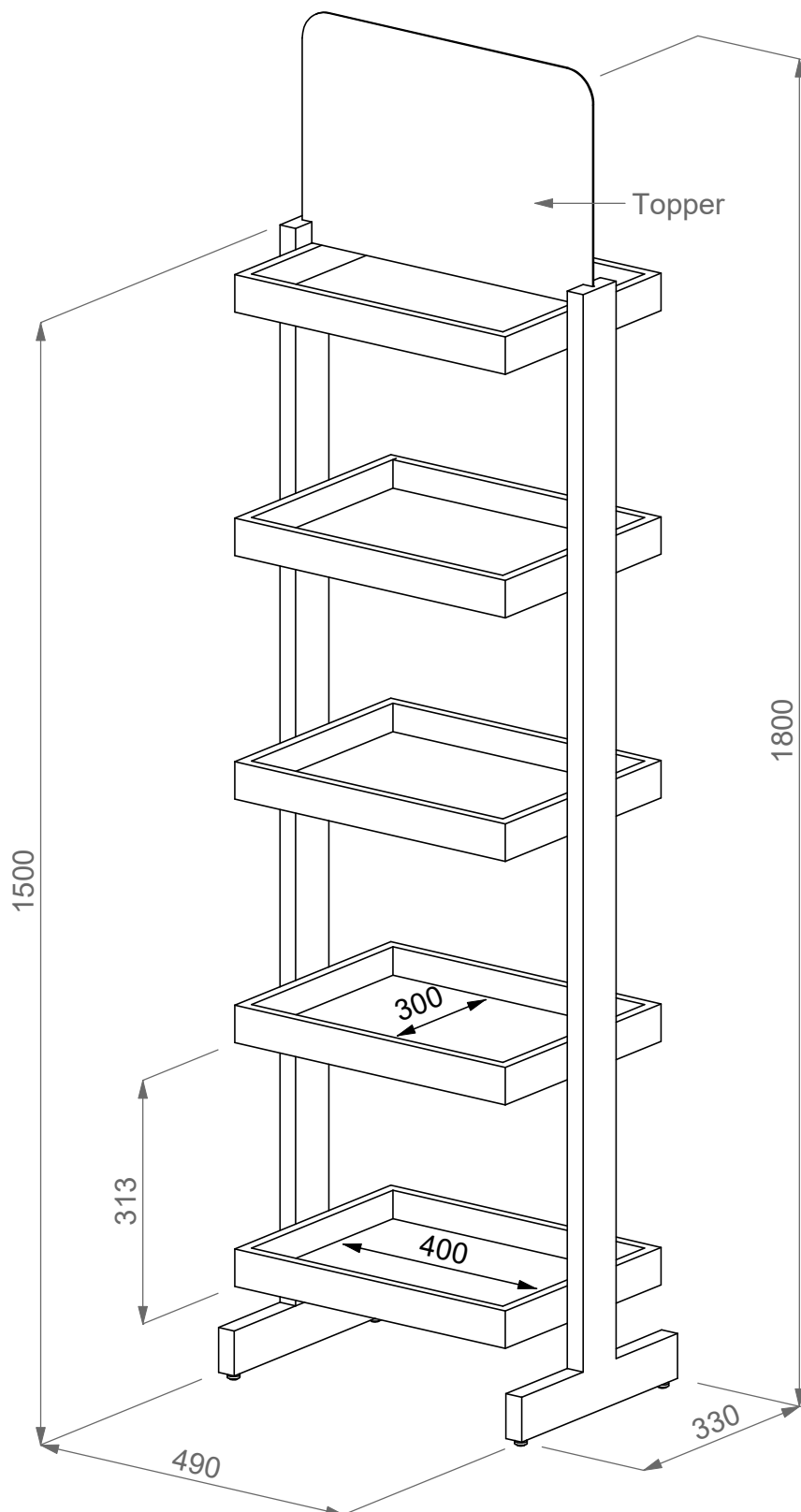
Maks. ilość
na palecie: 8 szt.

Wymiary kartonu:
50x35x167cm

Waga stojaka: 7,5 kg
Waga dodatkowej półki: 1,5 kg

Data aktualizacji:
03.11.2022





Regał Summer 40x30 5P

5 półek

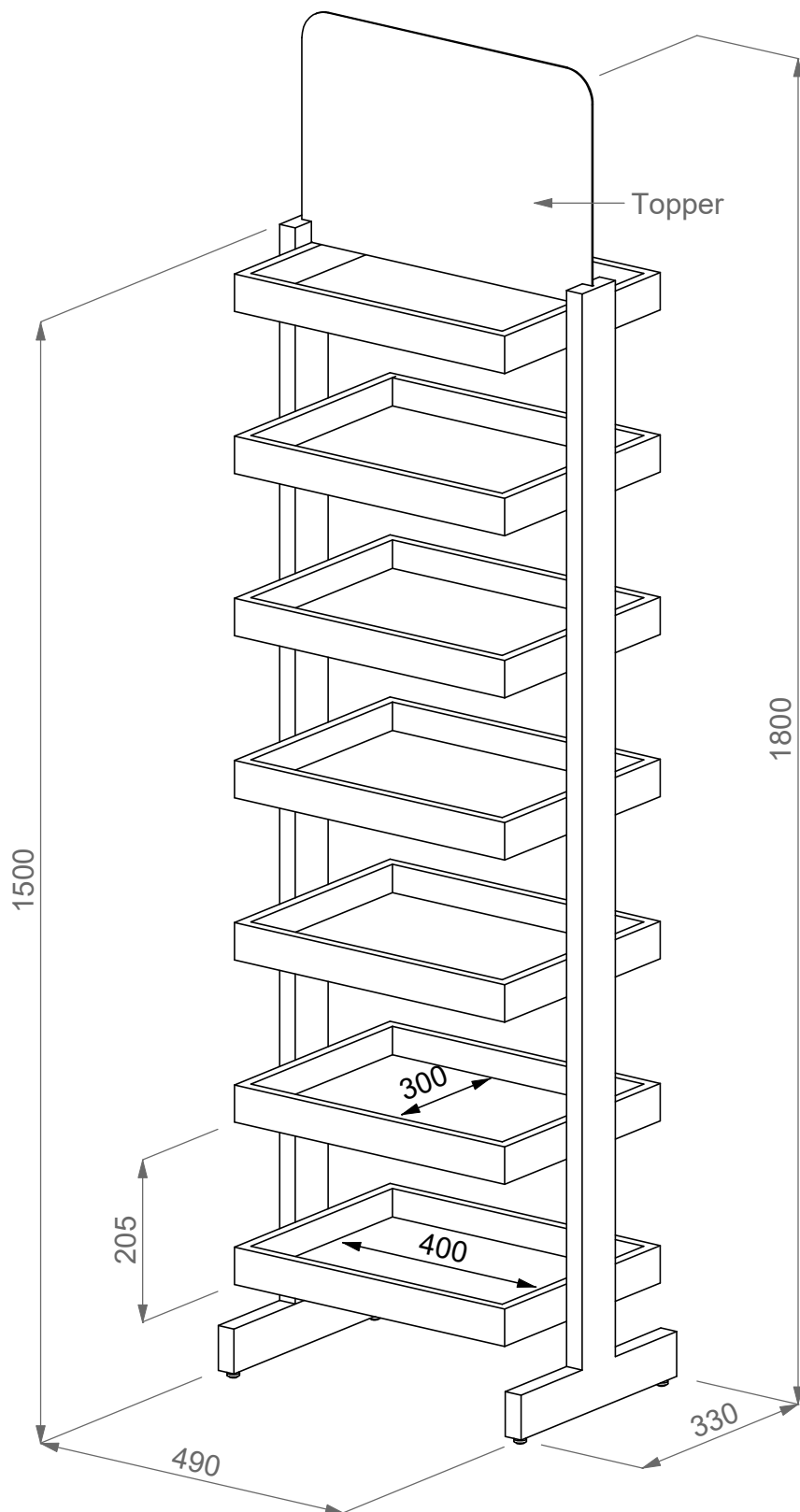
Maks. ilość
na palecie: 8 szt.

Wymiary kartonu:
50x35x167cm

Waga stojaka: 9 kg
Waga dodatkowej półki: 1,5 kg

Data aktualizacji:
03.11.2022





Regał Summer 40x30 7P

7 półek

Maks. ilość
na palecie: 8 szt.

Wymiary kartonu:
50x35x167cm

Waga stojaka: 12 kg
Waga dodatkowej półki: 1,5 kg

Data aktualizacji:
03.11.2022

